

Stolvåg

Förenklat handhavande

H551-00-1



www.liden-weighting.se

Specifikationer

Kapacitet & noggrannhet	300kg / 0.1kg
Strömförsörjning	Adapter 100-240VAC-50Hz -9VDC-500mA
Arbetsmiljö	Arbetstemperatur: 10°C to 35°C Förvaring, temperatur: 0°C to 50°C Luftfuktighet: 85%
Stol, dimensioner	850 mm x 630 mm x 965mm
Stolsits, dimensioner	430 mm x 420 mm x 76mm

Funktioner

Rörelsekompensering
BMI-funktion (Body Mass Index)
Noll / Lås / Clear
Kg \ Lb / Print / Enter /Tare
Pil Upp och Ner

USB och RS232 Port för
dataöverföring
5-siffrig 20mm LCD display
4 kraftiga hjul, de bakre med bromsar

Strömförsörjning

Vågen har uppladdningsbart
batteri.
Vågen har automatisk
avstängning.
Adapter

Batteriindikator

Batteri - status	Indikator
Max batteri	3 streck indikeras
Medium 2 batteri	2 streck indikeras
Medium 1 batteri	1 streck indikeras
Svagt batteri	Endast ram indikeras
Minimum	Blinkande ram, batteri
Kritiskt låg batterinivå	Indikering för låg batterinivå och automatisk avstängning
Inget Batteri	Våg avstängd



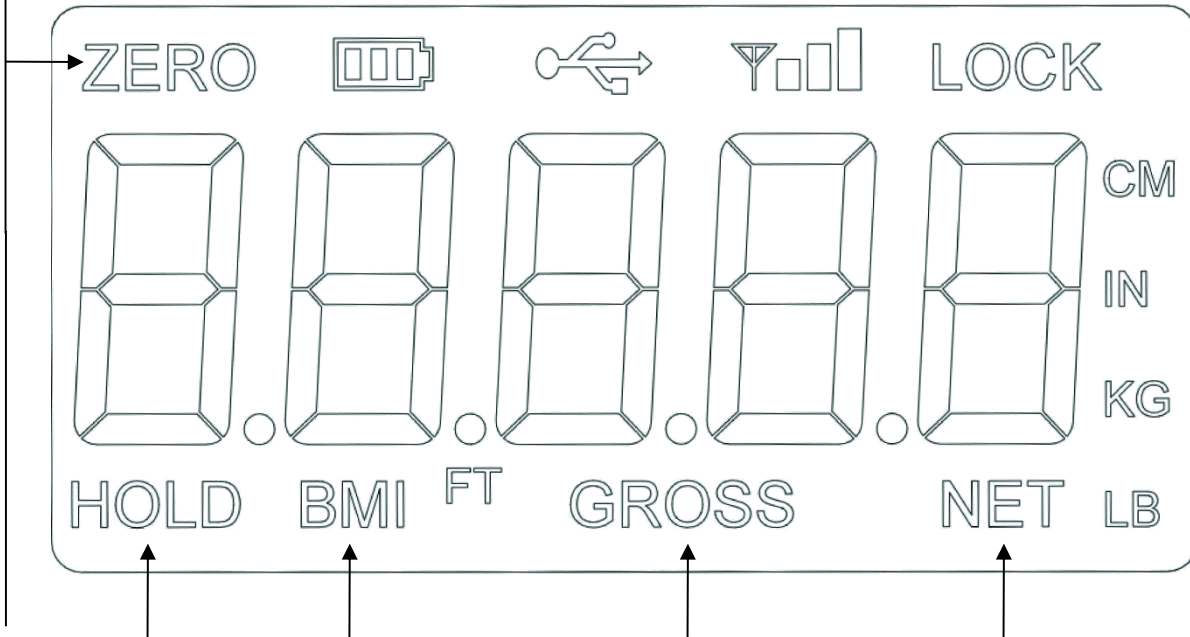
Stolvågen får inte användas för transport av personer!

- Om extern strömförsörjning eller strömförsörjning via USB ansluts stängs batteriindikeringen av.
- Batteriindikatorn uppdateras vid uppstart med en intervall på 5 sek under 1 minut och därefter med 10 sek intervall.
- Vid strömförsörjning via batteri eller USB minskar bakgrundsbelysningen med 60%.

Display

Symboler

ZERO, LOCK, HOLD, BMI, GROSS, NET

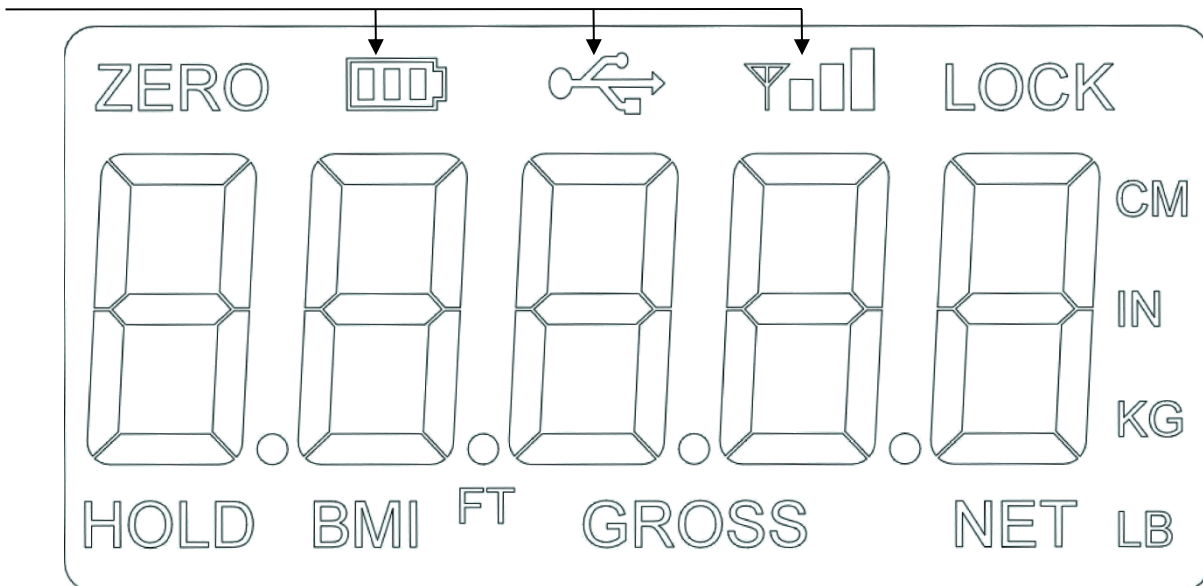


Indikatorer










Batteri (se info ovan)

USB

WIFI (tillval)



Knappar

Knapp	Namn	Funktion
	På/Av	Startar eller stänger av vågen
	Print Kg/Lb	Ett långt tryck initierar överföring vi RS232. Print indikeras i display. Ett kort tryck och vågen växlar enhet mellan kg och pounds. KG eller LB indikeras i display. Ej möjligt i BMI-läge
	Noll	Nollar vågen och i display Söker nollan i upp till 3 sek men fungerar endast om vågen är stabil. Nollar upp till 2% belastning av full kapacitet.
	Lås/Lås upp	Ett tryck på denna knapp låser gällande värde i displayen. HOLD visas. Ett tryck på denna knapp när HOLD visas släpper värdet i display och släcker HOLD . Ej möjligt i BMI-läge
	BMI	Används endast BMI-funktionen om det finns en låst vikt i displayen och funktionen är aktiverad.
	Upp / Ner	Justerar blinkande värde (tex längd i BMI-funktion) i displayen.
	Rensa	Återställer indikator från BMI-resultat till vägningläge.
	ENTER	Acceptera senast inslagna värde och gå vidare till nästa steg.
	TARE	NET & GROSS indikeras beroende på tarafunktion

BMI-funktionen

- Kontrollera att vågen är nollad
 - Ställ dig på vågen
 - Tryck på BMI-knapp för att gå in i BMI-läge. BMI och CM indikeras och i displayen visas grundinställningen för höjd, 170,0 cm med blinkande siffror (upplösningen för höjdinställning är 0,5 cm).
 - UP/DOWN används för att förändra höjdvärde. Ett tryck ger en förändring på 0,5 cm. Om knappen hålls nedtryckt räknas värdet upp eller ner.
 - Tryck ENTER för att visa BMI.
 - BMI visas i display. Tryck på CLEAR för att återgå till vägningssläge. BMI indikator släcks.
- * Senast inställda höjdvärde sparas tills **ZERO** (Noll) indikeras eller en negativ vikt uppmäts. Värdet återgår till grundinställningen för höjd, **170,0 cm**.

Lås \ Lås upp funktion

1. När personen befinner sig på vågen, tryck på Lås knappen.
2. När personen går av vågen finns värdet kvar i displayen.
Noll indikering kommer inte tändas.
3. I detta läge fungerar inte Noll knappen. Enda sättet att återgå till noll läge är att trycka på Lås knappen en gång till.

Tarering med känd vikt

1. När vågen är obelastad tryck på TARE knapp.
2. Förprogrammerat taravärde visas som är 15 kg.
3. Använd upp och ner knapparna för att ställa in önskat värde.
4. Tryck enter för att aktivera tara funktionen. NET kommer visas i displayen istället för GROSS.
5. För att rensa tara tryck på TARE knapp när vågen är tom.

Tarering med okänd vikt

1. Placera tara på vågen och tryck på TARE knappen.
2. Tara funktionen aktiveras och NET kommer visas i displayen istället för GROSS.
3. För att rensa tara tryck på TARE knapp när vågen är tom.

Skriv ut

Använd PRINT knappen för att sända följande via data porten.

I vägnings läge

PATIENT WEIGHT 60.1 kg

I BMI läge (När beräknad BMI visas i displayen):

PATIENT WEIGHT 60.1 kg

PATIENT HEIGHT 170.0 cm

PATIENT BMI 20.8

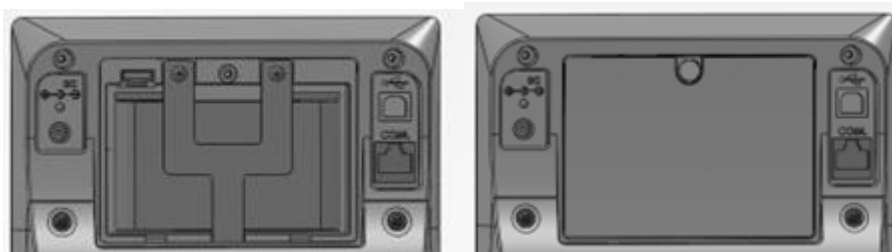
Vid för låg vikt eller övervikt kommer orden **UNDER** eller **OVER** att sändas.

Batteri

Antal: 1

Typ: 7,2V Nickel-metallhydrid

Indikatorn levereras med ett uppladdningsbart batteri, som sätts in på baksidan av indikatorn. Batteriet säkras med en "Y"-formad bygel och skruvas fast med två skruvar. Batteriluckan skruvas fast för att låsa indikatorn.



Rengöring/Desinficering

Vid allt underhållsarbete med stolsvågen ska strömförsörjningen brytas. Stolen med sits och ryggstöd får bara rengöras med hushållsrengöringsmedel eller desinficeringsmedel, ex. 70% isopropanol lösning.

Vi rekommenderar ett desinficeringsmedel som är avsett för desinficering genom våttorkning av stolsvågens ytor.

Där ska man följa tillverkarens anvisningar.

Använd inte poleringsmedel eller aggressiva rengöringsmedel som sprit, bensin eller annat, eftersom de kan skada de ytor som är i plast eller gummi.

För att undvika korskontaminering rekommenderas följande desinficeringsstider:

Sits: före och efter varje direkt kontakt med huden.

Vågdisplay: vid behov

Spruta inte vågdisplayen desinficeringsmedlet (tryck)

Desinficeringsmedlet får inte tränga inuti vågen.

Ta bort omedelbart alla synliga föroreningar.

Kontrollrutiner

Vågen är verifierad vid leverans, vågen ska omverifieras om plomberingen (SEAL) är bruten vid ex. reparation av vågen.

Alternativt om man misstänker att vågen visar fel.

Egna kontroller kan göras med bestämd vikt, men är inte nödvändiga.